



Inhoud

Over deze handleiding

Veiligheidsinformatie

Algemene vereisten

Noodmaatregelen

Verwijdering en recycling

Bedrijfsomgeving

Productoverzicht

Uiterlijk

Scherm

Specificaties

Aan de slag met uw energiestation

Aan- en uitzetten

Uw apparaten voeden

Uw energiestation opladen

Beheer uw elektriciteitscentrale

EcoFlow-app gebruiken

Gebruik EcoFlow PowerInsight

Ontdek uw energiestation

Batterijcapaciteit uitbreiden

Maximaliseer het vermogen

Behoud onderbroken stroom

Bewaar en onderhoud uw centrale

Opslag

Schoonmaken

Onderhoud

Over deze handleiding

- Deze handleiding introduceert gedetailleerde instructies over bediening, beheer en onderhoud van de DELTA 3 Ultra Plus draagbare centrale.
- Documentatie-inhoud kan zonder kennisgeving worden gewijzigd (updates, herzieningen of beëindiging). Voor de meest recente documentatie gaat u naar [EcoFlow Support website](#).
- De beschikbaarheid van bepaalde accessoires en functies die in deze handleiding worden beschreven, kan per land of regio verschillen.
- Illustraties in deze documentatie zijn gebaseerd op de Amerikaanse versie en alleen voor demonstratieve doeleinden.

Lees de productdocumentatie grondig en verzeker dat u deze begrijpt voordat u het product gebruikt. Onjuist gebruik kan ernstig letsel, productschade of verlies van eigendom veroorzaken. Raadpleeg altijd de meest actuele documentatie beschikbaar op <https://www.ecoflow.com/support/download/>. Deze documentatie heeft voorrang op alle andere versies.

Door dit product te gebruiken, erkent u en gaat u akkoord met alle algemene voorwaarden die in de documentatie worden vermeld. EcoFlow is niet aansprakelijk voor verliezen veroorzaakt door onjuist gebruik of het niet opvolgen van de verstrekte instructies. EcoFlow behoudt zich, overeenkomstig geldende wetten en regelgeving, het recht voor op interpretatie van dit document en alle aan dit product gerelateerde documenten.

Veiligheidsinformatie

Algemene vereisten

1. Volg de omgevingstemperatuurvereisten die in deze documentatie worden

Regelgeving

gespecificeerd om het product te gebruiken of op te slaan. Voorkom dat het product beschadigd raakt en voorkom risico's voor de persoonlijke veiligheid door extreem hoge of lage temperaturen.

2. Plaats het product op een stabiele en vlakke ondergrond. Voorkom schade aan het apparaat en persoonlijk letsel als gevolg van het vallen of omkiepen van het apparaat.
3. Houd het product buiten bereik van kinderen en huisdieren. Als het product in de buurt van kinderen wordt gebruikt, moet er goed op de kinderen worden gelet.
4. Houd het product uit de buurt van dampen, rook, stoom en stof.
5. Bewaar het product op een opgeruimde, droge en goed geventileerde plek.
6. Verzekert dat de kabellengte voor elke DC-aansluiting op dit product minder dan 3 meter is.
7. Maak het product met een zachte en droge doek schoon.
8. Ontkoppel het product altijd van externe stroombronnen voordat u onderhoud probeert uit te voeren.
9. Om het risico op schade aan de stekker of het snoer te verlagen, moet u altijd aan de stekker trekken in plaats van het snoer om het product los te koppelen.
10. Met dit product verbonden elektrische apparaten moeten voldoen aan lokale certificeringseisen, en poorten van type C zijn alleen toegestaan voor apparaten met brandveilige behuizingen.
11. De stekker van de meegeleverde oplaadkabel fungeert als uitschakelinrichting. De wandcontactdoos waarop de stekker wordt aangesloten, moet makkelijk toegankelijk en goed geaard zijn.
12. Aardingsinstructies: Dit product moet geaard zijn. Als het product niet goed werkt of defect raakt, zorgt de aarding voor een weg van de minste weerstand voor de elektrische stroom, zodat het risico op een elektrische schok wordt verkleind. Voor uw veiligheid levert EcoFlow een snoer met een aardedraad en een geaarde stekker. De stekker moet in een correct volgens alle lokale voorschriften geïnstalleerd en geaard stopcontact worden gestoken.
WAARSCHUWING: Het onjuist aansluiten van de aardedraad kan leiden tot elektrische schokken. Raadpleeg in de volgende gevallen een gekwalificeerde elektricien in plaats van zelf de met het product geleverde stekker aan te passen:
 - Als u twijfelt of het product goed is geaard;
 - Als de meegeleverde stekker niet in de contactdoos past.
13. Gebruik het product niet in de buurt van een warmtebron, zoals vuur of een verwarming.
14. Laat het product niet nat worden en dompel het niet onder. Als u het product in een natte omgeving gebruikt, zoals in de regen of in de buurt van

- water, moet u het met een waterdichte zak beschermen.
15. Gebruik het product niet in een omgeving met sterke statische elektriciteit of magnetische velden.
 16. Stel dit product niet bloot aan ernstige stoten, trillingen of vallen.
 17. Neem dit product niet mee in een vliegtuig.
 18. Demonteer, repareer en wijzig dit product niet zelf. Neem voor al het onderhoud contact op met de klantenservice van EcoFlow.
 19. Doorboor het product niet met een scherp voorwerp.
 20. Steek geen vingers of handen in het product.
 21. Steek geen draden of andere metalen voorwerpen in het product om kortsluiting te voorkomen.
 22. Blokkeer of beperk het warmteafvoersysteem van het product niet als het in bedrijf is.
 23. Gebruik geen onofficiële onderdelen of accessoires. Neem voor vervangingen contact met EcoFlow op.
 24. Gebruik het product niet met een beschadigd snoer, een beschadigde stekker of een beschadigde uitgangskabel.
 25. Plaats geen zware objecten op het product.
 26. Risico op elektrische schokken: Gebruik het product nooit voor het voeden van elektrisch gereedschap dat wordt gebruikt om te snijden of zagen in of toegang te krijgen tot onderdelen of draden onder spanning, of in materialen die onderdelen of draden onder spanning kunnen bevatten, zoals muren.
 27. Gebruik in een reparatiecentrum: Plaats het product tijdens gebruik in een reparatiecentrum, werkplaats of andere plek waar reparaties worden uitgevoerd niet op de vloer of lager dan 457 mm (18 inch) boven de vloer.
 28. Tip voor de time-out voor de AC-uitgang: De AC-uitgang van het energiestation wordt automatisch uitgeschakeld als de uitgang een bepaalde tijd niet actief is. Deze functie kan worden geactiveerd als er onregelmatige belastingen op het energiestation zijn aangesloten, zoals een koelkast of airconditioning. Om te verzekeren dat de voeding voor kritieke belastingen, zoals het bewaren van medicijnen, vaccins of bederfelijke producten, niet wordt onderbroken, kunt u het interval voor de time-out van de wisselstroom van het energiestation in de EcoFlow-app instellen op nooit. We raden ook aan om het accuniveau van het energiestation regelmatig te controleren.
 29. Beperkingen voor medische apparatuur: Het product is niet bedoeld voor het voeden van medische apparatuur met betrekking tot persoonlijk veiligheid, waaronder, maar niet beperkt tot, ventilators voor gebruik in ziekenhuizen (CRAP: Continue positieve ademwegdruk) of kunstlongen (ECMO: Extracorporele membraanoxigenatie). Als u het product voor andere medische apparatuur wilt gebruiken, moet u eerst overleggen met de

fabrikant van de medische apparatuur, zodat u zeker weet dat er geen beperkingen zijn op het gebruik van een externe stroombron met de apparatuur.

30. Interferentie met medische apparatuur: Bij gebruik produceren stroomvoorzieningsproducten elektromagnetische velden die de normale werking van medische implantaten en persoonlijke medische apparatuur zoals pacemakers, cochleaire implantaten, gehoorapparaten en defibrillators waarschijnlijk verstoren. Als dit soort medische apparatuur wordt gebruikt, moet u contact opnemen met de fabrikant voor informatie over eventuele beperkingen op het gebruik van dergelijke apparatuur. Deze maatregelen zijn essentieel om een veilige afstand tussen de medische implantaten (zoals pacemakers, cochleaire implantaten, gehoorapparaten en defibrillators) en dit product tijdens gebruik te garanderen.

Noodmaatregelen

1. Neem in geval van nood voorzorgsmaatregelen tegen elektrische schokken voordat u het apparaat aanraakt, zoals het dragen van isolerende handschoenen.
2. Als het product nat wordt, moet u het onmiddellijk uitschakelen en niet meer inschakelen. Plaats het product in een veilige, droge en goed geventileerde ruimte en neem contact met de klantenservice van EcoFlow op.
3. Als het product in het water is gevallen, plaatst u het in een veilige, droge en goed geventileerde ruimte en blijft u uit de buurt van het product tot het volledig is opgedroogd. Het gedroogde product mag niet meer worden gebruikt, en moet correct volgens de wet- en regelgeving worden afgevoerd.
4. Als het product vlamvat, raden wij u aan om brandblusmiddelen in de volgende volgorde te gebruiken: water of waternevel, zand, branddeken, droogpoeder en ten slotte een brandblusser met kooldioxide.
5. Als het apparaat omvalt en ernstig beschadigd is, draag dan isolerende handschoenen om het uit te schakelen, plaats het op een open plek ver van brandbare materialen en mensen en verwijder het volgens lokale wet- en regelgeving.

Verwijdering en recycling

1. Het apparaat met ernstige schade, storing of lege batterij moet op de juiste manier worden verwijderd of gerecycled.
2. Dit product bevat een accu. Verwijder het product volgens de lokale wet- en regelgeving voor het afvoeren en recyclen van accu's. Voer het product niet af met het huishoudelijk afval, omdat dit vervuiling en veiligheidsrisico's oplevert.
3. Zorg zo mogelijk dat de accu volledig is ontladen (tot 0% capaciteit) voordat u het product afvoert. Zo niet, plaats de batterij dan niet rechtstreeks in de recyclingdoos en neem contact op met een erkend bedrijf voor het recyclen van batterijen voor de juiste behandeling.

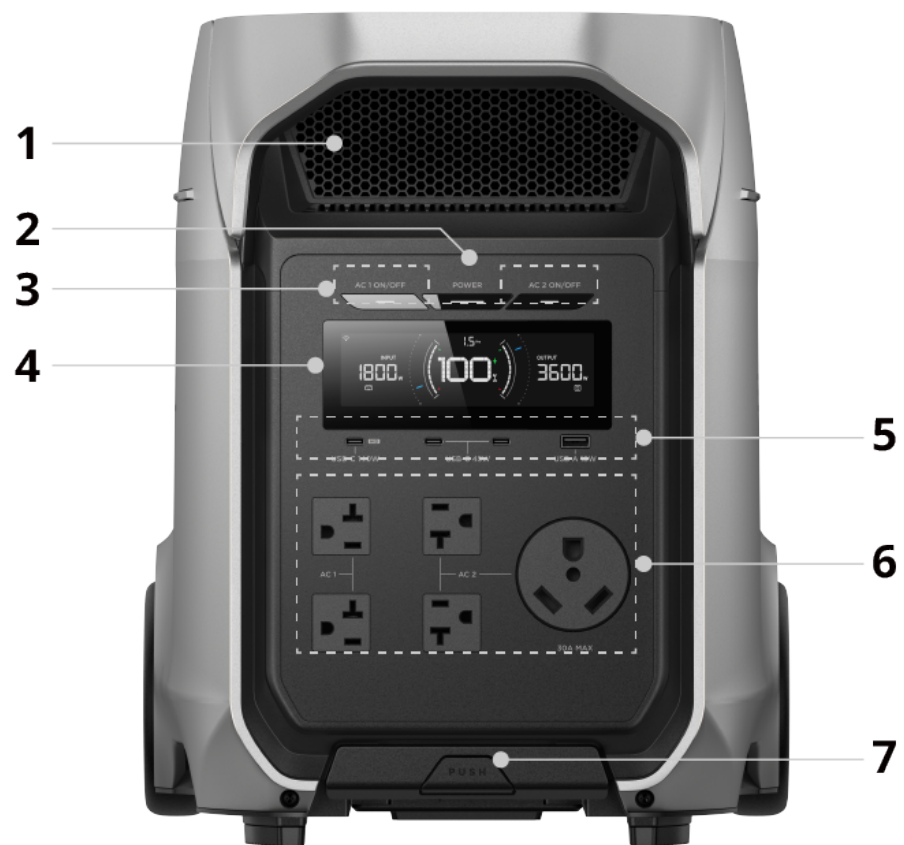
Bedrijfsomgeving

Optimale bedrijfstemperatuur	20°C tot 30°C (68°F tot 86°F)
Laadtemperatuur	0°C tot 45°C (32°F tot 113°F)
Ontlaadtemperatuur	-10°C tot 45°C (14°F tot 113°F)
Bewaartemperatuur	-10°C tot 45°C (14°F tot 113°F)
Bedrijfsvochtigheid	20% tot 95%
Maximale werkhoogte	≤3000m

Productoverzicht

Uiterlijk

vooraanzicht



1	Luchtrooster	Voer de interne warmte af.
2	Aan/uit-knop	Schakel het apparaat in of uit.
3	AC-uitgangsknop	Schakel de AC-uitgangsaansluitingen in of uit.
4	Beeldscherm	Bedrijfsstatus weergeven.
5	USB-C/USB-A-uitgangspoort	Voeding voor klein elektronisch apparaat.
	AC-	Voedingsvoeding voor AC-laadapparatuur. De

- | | | |
|---|---------------------------|---|
| 6 | uitgangscontactdoos | stopcontacten en bijbehorende netsnoeren variëren afhankelijk van uw land of regio. |
| 7 | Telescopische handvatknop | Voorzie een handvat om het apparaat op te tillen en te dragen. |

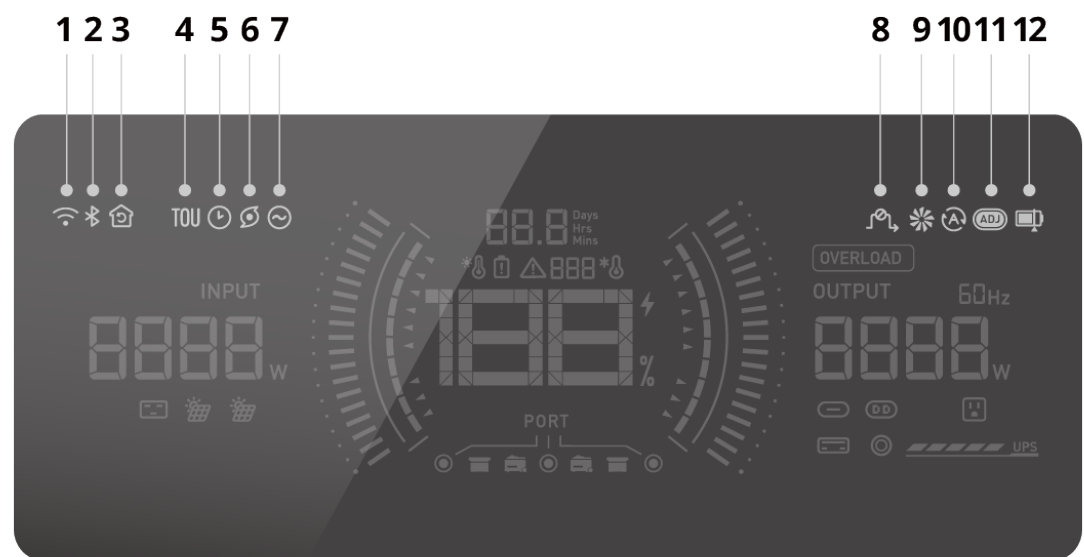
achteraanzicht



- | | | |
|----|--|---|
| 8 | AC-ingang | Sluit het apparaat aan op een AC-voedingsbron om op te laden. |
| 9 | AC-laadsnelheidsschakelaar | <p>Schakelen tussen laadmodi.</p> <ul style="list-style-type: none"> • AANPASSEN: Laad de centrale op met een aangepaste snelheid die is ingesteld in de EcoFlow-app. • SNEL: Laad de centrale op met de maximaal ondersteunde snelheid. <p>Opmerking: Deze schakelaar werkt alleen wanneer het apparaat wordt opgeladen met netstroom.</p> |
| 10 | Extra batterijpoort | Breid de batterijcapaciteit uit door een compatibele externe batterij aan te sluiten. |
| 11 | Zonne-/DC-ingangspoort | Sluit het apparaat aan op het zonnepaneel of de ingebouwde sigarettenaanstekerpoort van het voertuig om het op te laden. |
| 12 | 12V DC uitgangspoort (sigarettenaansteker) | Stroom leveren aan 12V DC laadapparaat opladen met sigarettenaansteker. |
| 13 | 12V DC-uitgangsknop | Schakel de 12V DC-uitgangspoorten in of uit. |
| 14 | 12V DC-uitgangspoort (Anderson-poort) | Stroom leveren aan 12V DC-laadapparatuur die wordt opgeladen met Anderson-poort. |

Schermbalk

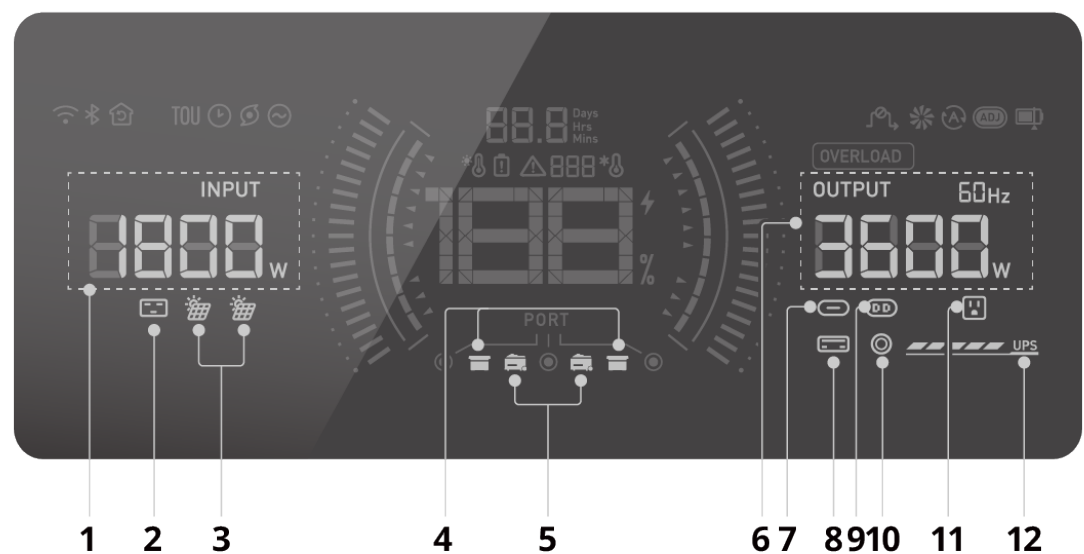
Functiebalk



1	Wifi	<p>Aan: Het apparaat is verbonden met een Wi-Fi-netwerk en het backendsysteem.</p> <p>Knippert: Het apparaat is verbonden met een Wi-Fi-netwerk maar niet met het backendsysteem.</p>
2	Bluetooth	<p>Aan: Het apparaat is verbonden met een Bluetooth-apparaat.</p>
3	Modus voor zelfaangedreven energie/energiebeheer	<p>Aan: Het apparaat staat in de modus Energiebeheer. Met deze modus kan het apparaat het elektriciteitsverbruik van uw huis controleren via de slimme meter en levert het precies de juiste hoeveelheid energie om het netgebruik te minimaliseren.</p>
4	TOU-modus (gebruikstijd)	<p>Aan: Het apparaat staat in de TOU-modus. Met deze modus kan het apparaat opladen en ontladen volgens schema's voor elektriciteitsprijzen — opladen wanneer het elektriciteitstarief laag is en ontladen wanneer het duur is.</p>
5	Geplande taakmodus	<p>Aan: Het apparaat bevindt zich in de geplande taakmodus. Met deze modus kan het apparaat batterijen automatisch opladen tijdens de avonduren buiten de piekuren en overdag ontladen.</p>
6	Stormwacht	<p>Aan: Het apparaat staat in Storm Guard modus. Met deze modus kan het apparaat 24 uur voordat het extreme weer toeslaat volledig worden opgeladen en energie vergrendelen totdat er een storing optreedt.</p>
7	Geheugen van uitgangen	<p>Aan: Uitvoerpoortgeheugen is ingeschakeld. Met deze functie kan het apparaat zijn vorige bedrijfstoestand of instellingen behouden na een abnormaal stroomverlies en deze automatisch herstellen zodra de stroom is hersteld.</p>

8	Netomleiding uitschakelen	Aan: Net bypass-uitvoer is uitgeschakeld. Deze functie zorgt ervoor dat de belasting alleen wordt gevoed door de batterijback-up in plaats van het elektriciteitsnet.
9	Ventilatorstatus	Roterend: De ventilator werkt normaal. Knippert: Het ventilatorblad is fysiek geblokkeerd of zit vast.
10	Smart Generator automatisch starten/stoppen	Aan: De Smart Generator auto start/stop functie is ingeschakeld. Met deze functie kan de generator starten of stoppen met draaien op basis van vooraf ingestelde omstandigheden, wat zorgt voor een continue stroomvoorziening en een geoptimaliseerd brandstofverbruik.
11	Instelbare AC-laadsnelheid	Aan: AC Oplaadsnelheidsschakelaar is ingesteld op ADJUST. De centrale wordt opgeladen met een door de gebruiker gedefinieerde snelheid. Off: AC-laadsnelheidsschakelaar is ingesteld op SNEL en gebruikers mogen de laadsnelheid niet aanpassen.
12	Oplaad- en ontladingslimiet	Aan: De laadlimiet of ontladlimiet is ingesteld. De ontladingslimiet ligt boven 0% en de laadlimiet onder 100%.

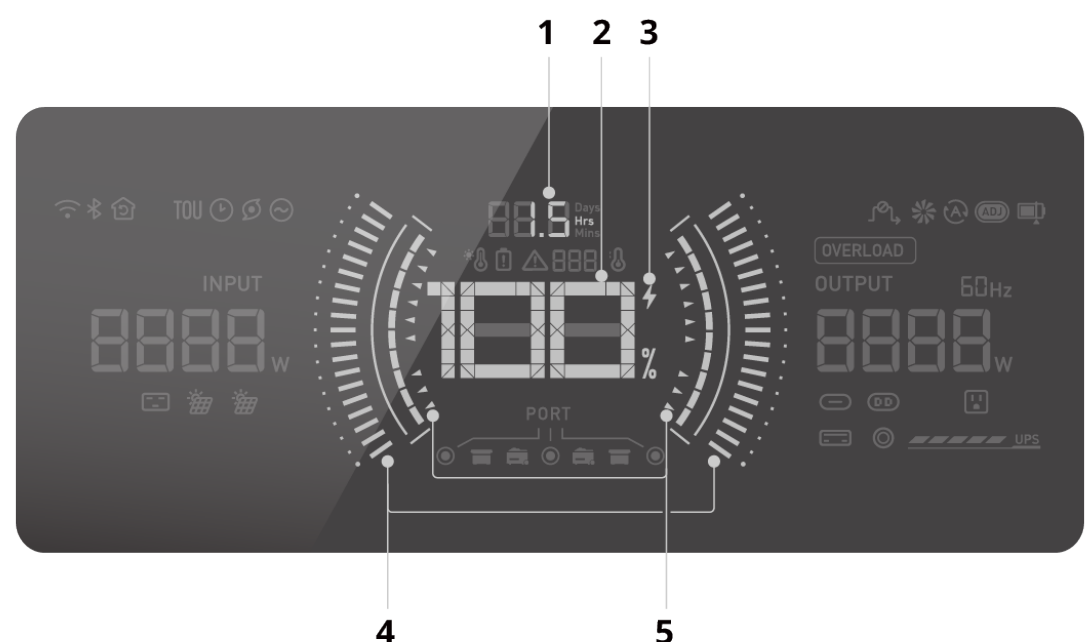
Voedingsingang en -uitgang



1	Totale invoer	Aan: Toon totaal ingangsvermogen van 0000 tot 9999. Opmerking: De waarde is 8888 tijdens de systeemupgrade.
2	AC ingang	Aan: De stekkerdoos is aangesloten en heeft een voedingsingang. Knippert: De wisselstroomingang ondervindt een storing.
3	Zonne/gelijkstroom ingang	Aan: De poort is aangesloten en heeft een voedingsingang. Knippert: Beveiliging bij weinig licht is geactiveerd of

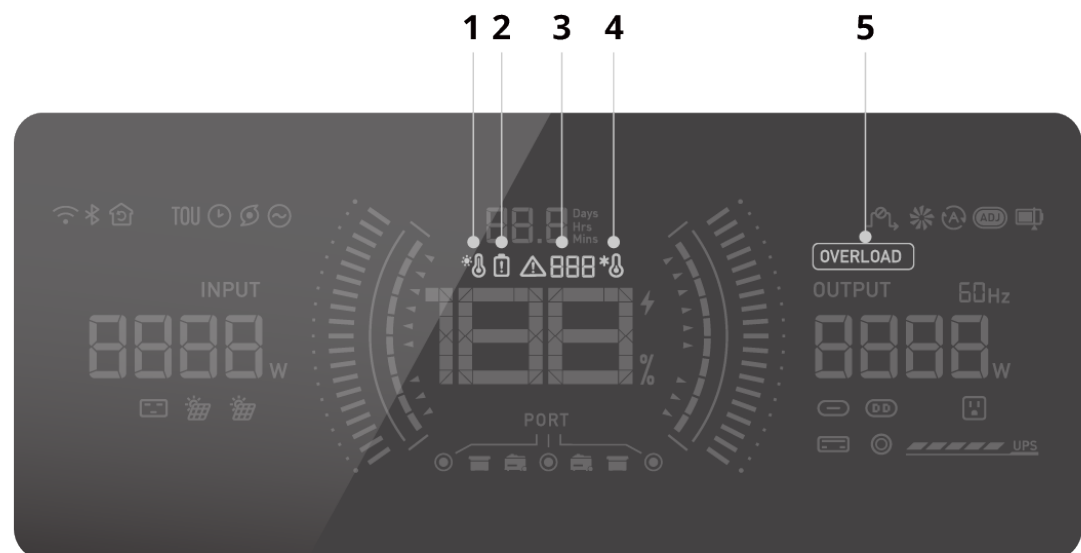
		de stroomtoevoer is defect.
4	Extra batterij	Aan: EcoFlow Smart Extra Batterij is aangesloten.
5	Smart Generator	Aan: EcoFlow Smart Generator is aangesloten.
6	totale productie	Op: Toon totaal uitgangsvermogen van 0000 tot 9999. Opmerking: De waarde is 8888 tijdens de systeemupgrade.
7	USB-C-uitgang	Aan: De poort is aangesloten en heeft een voedingsuitgang. Knippert: De stroomvoorziening ondervindt een storing.
8	USB-A-uitgang	Aan: De poort is aangesloten en heeft een voedingsuitgang. Knippert: De stroomvoorziening ondervindt een storing.
9	12V DC uitgang (Anderson poort)	Aan: De poort is aangesloten en heeft een voedingsuitgang. Knippert: De stroomvoorziening ondervindt een storing.
10	12V DC uitgang (sigarettenaansteker)	Aan: De poort is aangesloten en heeft een voedingsuitgang. Knippert: De stroomvoorziening ondervindt een storing.
11	AC-uitgang	Aan: Het stopcontact is aangesloten en heeft een voedingsuitgang. Knippert: Het AC-uitgangsvermogen ondervindt een storing.
12	UPS (Uninterruptible Power Supply)	Aan: De centrale is aangesloten op het net en ontladst via het bypass circuit. De powerbars geven de ontladcapaciteit aan.

Accu



1	Resterende op-/ontlaadtijd	Aan: Geef de verhouding weer tussen het werkelijke ingangsvermogen en het nominale ingangsvermogen. Van onder naar boven vertegenwoordigen de segmenten 0% tot 100%.
2	Batterijniveau	Aan: Het huidige batterijniveau weergeven.
3	Oplaadstatus	Aan: Het apparaat wordt opgeladen. Knippert: Het opladen ondervindt een storing.
4	Indicator voor ingangs-/uitgangsvermogen	Aan: Weergave van de verhouding tussen het werkelijke ingangs-/uitgangsvermogen en het nominale ingangs-/uitgangsvermogen. Van onder naar boven vertegenwoordigen de segmenten 0% tot 100%.
5	Oplaad- en ontladingslimiet	Aan: Geef de vooraf ingestelde laadlimiet (50%-100%) in het groen weer en de ontladlimiet (0%-30%) in het rood.

Waarschuwing en foutmelding



1	Hoge temperatuur	Weergavepatroon: Knipperende Oplossing: Stop de werking en verplaats het apparaat naar een koele en goed geventileerde plek.
2	Batterijfout	Weergavepatroon: Knipperende Oplossing: Bekijk de instructies in de EcoFlow-app om het probleem op te lossen.
3	Systeemfoutcode	Weergavepatroon: On Opmerking: Als er meerdere fouten tegelijkertijd zijn, worden de foutcodes in volgorde weergegeven, waarbij elke code gedurende 3 seconden wordt weergegeven. Oplossing: Bekijk de instructies in de EcoFlow-app om het probleem op te lossen.
4	Lage temperatuur	Weergavepatroon: Knipperende Oplossing: Verplaats het apparaat naar een warmere plek.
5	Overbelasting	Weergavepatroon: Knipperende Oplossing: Koppel sommige apparaten los van de centrale om het totale vermogen te verminderen.

Specificaties

Algemeen	
Model	EF-DL-H02-3UP
Afmetingen	613.1mm × 327.7mm × 395.0mm (79.35L)
Netto gewicht	Ongeveer 33,7 kg
Bescherming tegen binnendringen	IP20
Bewakingsmodus	LCD
Brandwerendheid	UL94 5VA
Valweerstand	≤ 0,2 m
Accu	
Nominale capaciteit	3072Wh 51.2V=60Ah
Cell chemistry	LFP (LiFePO4)
Batterij ingang poort	43.2V-57.6V=108A Max
Batterij uitgang poort	43.2V-57.6V=46A Max
Beveiligingstype	<ul style="list-style-type: none"> • Overspanningsbeveiliging • Overbelastingsbeveiliging • Overtemperatuurbeveiliging • Kortsluitingsbeveiliging • Lage temperatuurbeveiliging • Laagspanningsbeveiliging • Overstroombeveiliging
Invoer	
AC-ingang	<p>Alleen opladen & Bypass-modus:</p> <ul style="list-style-type: none"> • US/JP: 100-120V~15A 50/60Hz • BR_LV: 100-127V~10A 50/60Hz • CN/UK/EU/KR/AU/CH/ZA/BR_HV/INT: 220-240V~10A 50/60Hz
DC ingang	<ul style="list-style-type: none"> • Zonne-ingang: 11-60V=18A MAX, 800W per poort, totaal 1600W • DC ingang: 12V=8A MAX; 24V=8A MAX; 48V=16.6A MAX
Uitgang	
	VS: 120V~60Hz 3600W totaal (stoot 7200W), 20A (×4) Max per poort, 30A (×1) Max per poort

AC-uitgang
(alleen ontladen)

- JP: 100V ~ 60Hz 3000W totaal (piek 6000W), 20A (× 4)
Max per poort, 30A (×1) Max per poort
 - BR_LV: 127V~60Hz 3600W totaal (stoot 7200W), 20A (×4)
Max per poort,
 - CN: 220V ~ 50Hz 3600W totaal (piek 7200W), 16A (×1)
Max per poort, 10A (×3) Max per poort
 - UK: 230V ~ 50Hz 3600W totaal (piek 7200W), 13A (× 4)
Max per poort
 - EU: 230V ~ 50Hz 3600W totaal (piek 7200W), 15,6A (× 4)
Max per poort
 - KR: 220V~60Hz 3600W totaal (stoot 7200W), 16A (×4)
Max per poort
 - BR_HV: 220V~60Hz 3600W totaal (stoot 7200W), 16A (×4)
Max per poort
 - AU: 230V~50Hz 3600W totaal (stoot 7200W), 15A (×4)
Max per poort
 - CH: 230V~50Hz 3600W totaal (stoot 7200W), 10A (×2)
Max per poort, 15.6A (×2) Max per poort
 - ZA: 230V ~ 50Hz 3600W totaal (piek 7200W), 15,6A (×2)
Max per poort, 15,6A (×2) Max per poort
 - INT: 230V ~ 50Hz 3600W totaal (piek 7200W), 13A (×4)
Max per poort
- Bypass mode:
- US:100-120V ~ 50/60Hz 3600W totaal , 20A (×4) Max per poort
 - JP:100-120V ~ 50/60Hz 3000W totaal, 20A (×4) Max per poort
 - CN: 220-240V~50/60Hz 3600W totaal, 16A (×1) Max per poort, 10A (×3) Max per poort
 - UK: 220-240V~50/60Hz 3600W totaal , 13A (×4) Max per poort
 - EU: 220-240V~50/60Hz 3600W totaal, 15,6A (×4) Max per poort
 - KR: 220-240V~50/60Hz 3600W totaal, 16A (×4) Max per poort
 - BR_HV: 220-240V~50/60Hz 3600W totaal, 16A (×4) Max per poort
 - AU: 220-240V~50/60Hz 3600W totaal, 15A (×4) Max per poort
 - CH: 220-240V~50/60Hz 3600W totaal , 10A (×2) Max per poort, 15,6A (×2) Max per poort
 - ZA: 220-240V~50/60Hz 3600W totaal , 15,6A (×2) Max per poort, 15,6A (×2) Max per poort
 - INT: 220-240V~50/60Hz 3600W totaal, 13A (×4) Maximum per poort
- Nota: Zorg er in de bypass-modus voor dat de batterij voldoende stroom heeft om volledige AC-uitvoercapaciteit te bereiken. Een lage batterij kan leiden tot een beperkt uitgangsvermogen.
- USB-uitgangspoort:
- USB-A-poort (×1): 5V=3A / 9V=2A / 12V=1.5A, 18W MAX
 - USB-C poort (×1): 5V=3A / 9V=3A / 12V=3A / 15V=3A / 20=5A /28V=5A, 140W MAX

DC-uitgang	<ul style="list-style-type: none"> - USB-C poort (x2): 5V=3A / 9V=3A / 12V=3A / 15V=3A / 20V=2.25A, 45W MAX per poort, totaal 45W • Anderson-uitgangspoort: 12.6V=30A, 378W MAX • De poort van de sigarettenaanstekeroutput: 12,6V=10A, 126W MAX
------------	---

Communicatie	Wi-Fi / Bluetooth
--------------	-------------------

Aan de slag met uw energiecentrale

Aan- en uitzetten

Druk eenmaal op de aan/uit-knop om het apparaat in te schakelen. Om het apparaat uit te schakelen, houdt u de aan/uit-knop 2 seconden ingedrukt totdat de LED-indicator verandert.

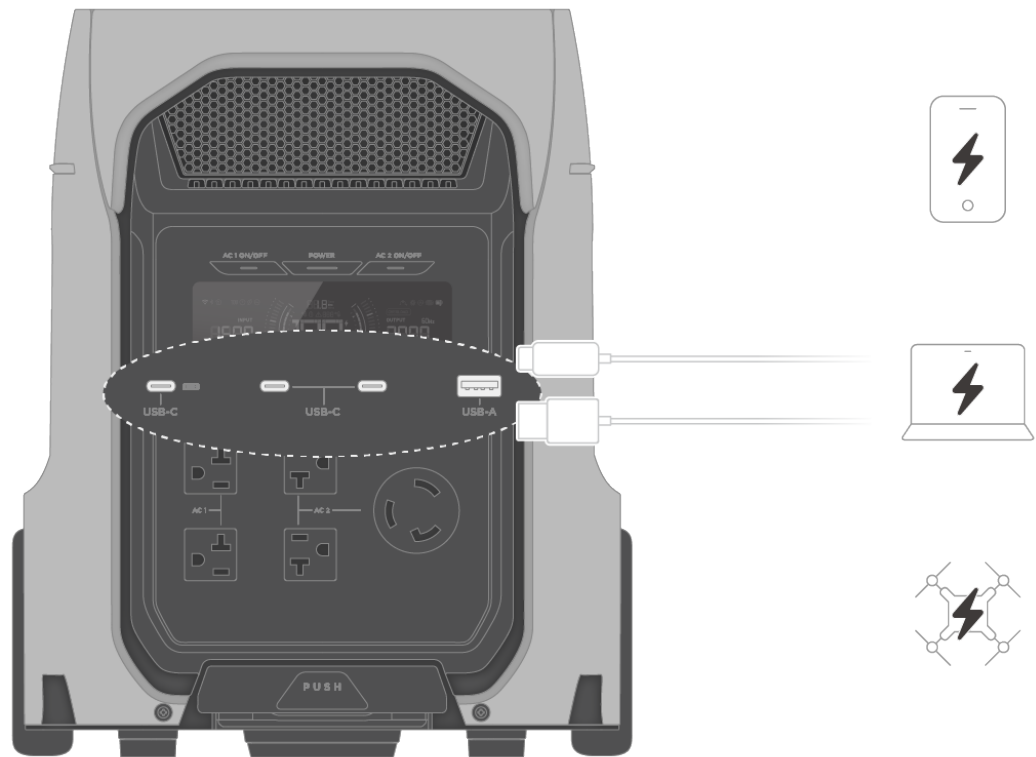


- Het apparaat wordt automatisch ingeschakeld wanneer het is aangesloten op een stroombron.
- Wanneer het apparaat is ingeschakeld, kunt u eenmaal op de aan/uit-knop drukken om het scherm in of uit te schakelen.

Uw apparaten voeden

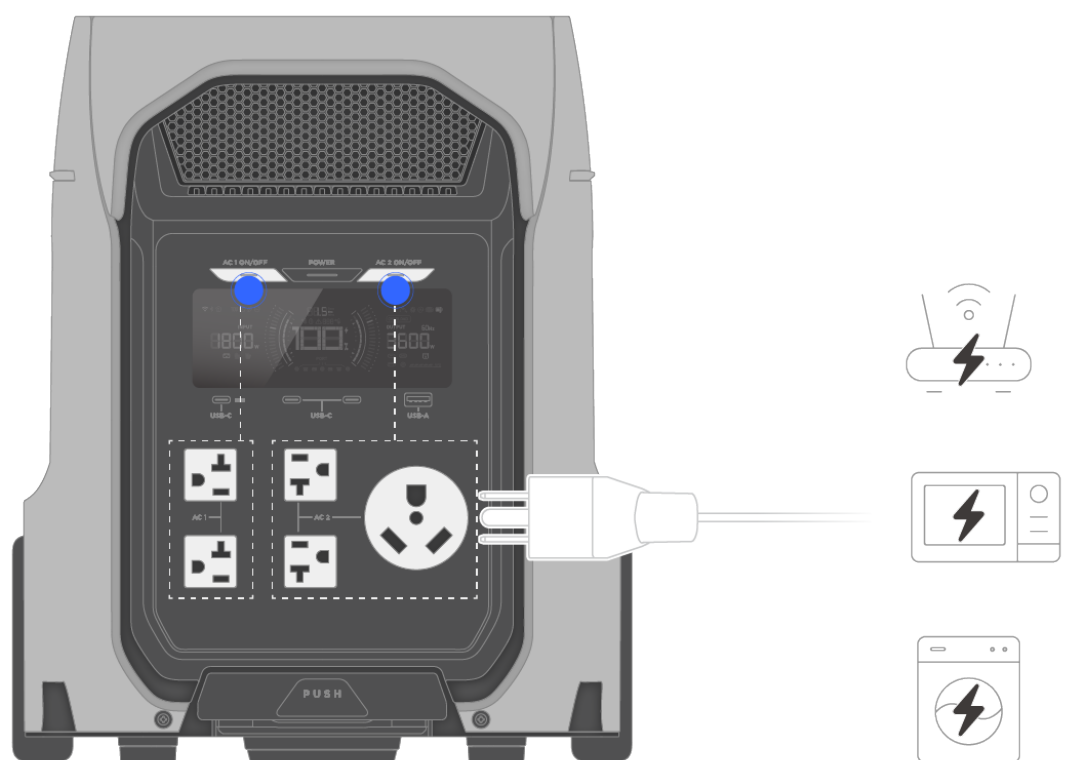
Via een USB-uitgangspoort

U kunt de draagbare en energiezuinige elektronische producten opladen door ze aan te sluiten op de USB-poort (USB-A/USB-C) van het apparaat.



Via AC-uitgangsaansluiting

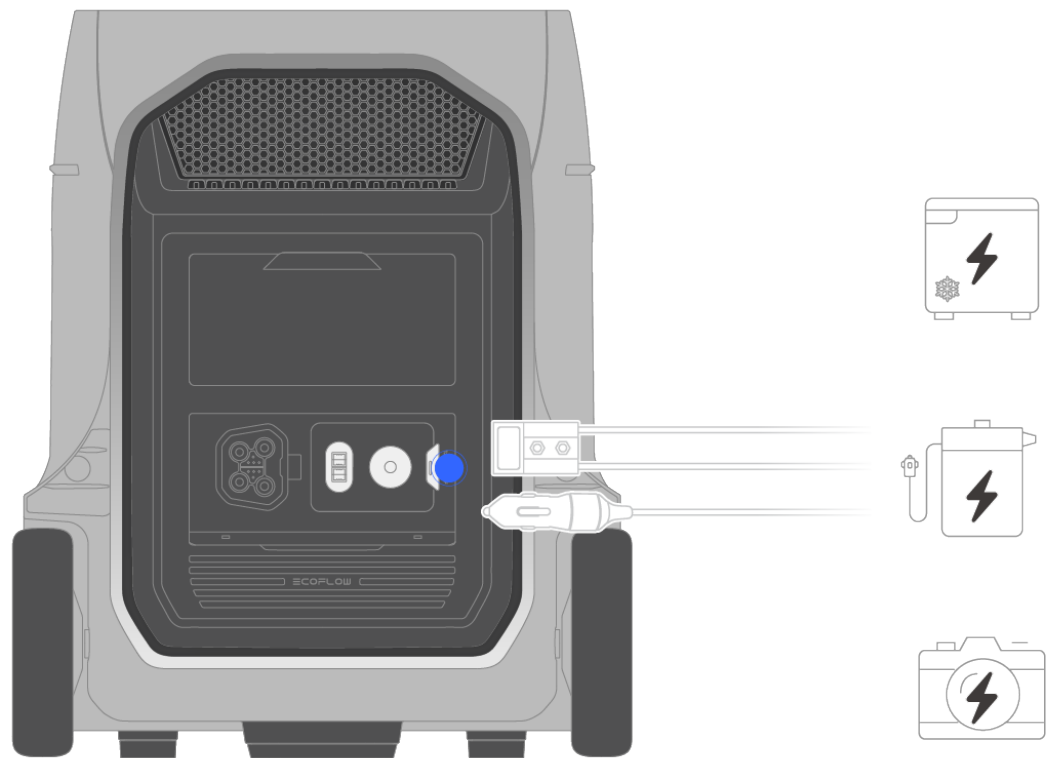
Wanneer het apparaat is ingeschakeld, drukt u op de AC-uitgangsknop om het AC-uitgangsstopcontact naar wens in te schakelen. Laad vervolgens de AC-laadapparatuur op door ze aan te sluiten op het AC-uitgangsstopcontact.



- De AC-uitgangscontactdozen en bijbehorende netsnoeren variëren afhankelijk van uw land of regio.
- Het AC-uitgangsstopcontact wordt automatisch uitgeschakeld als het gedurende een bepaalde periode inactief blijft. Stel in de EcoFlow-app het AC-time-outinterval in op Nooit om een continue stroomvoorziening te garanderen. We raden ook aan om het accuniveau van het energiestation regelmatig te controleren.
- Schakel de bypass-modus uit in de EcoFlow-app voor apparaten die een hoogwaardige stroomtoevoer vereisen. Anders kan instabiele netvoeding de prestaties verminderen of schade aan uw apparaten veroorzaken.

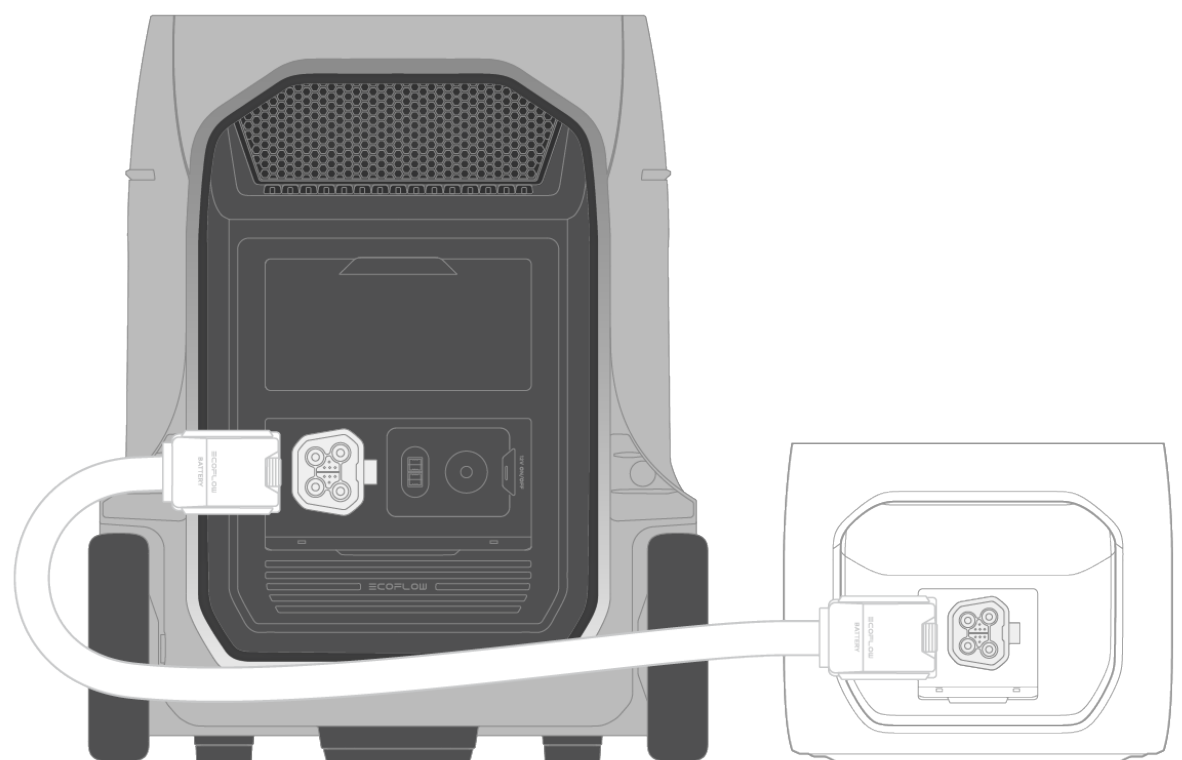
Via 12V DC uitgangspoort

Wanneer het apparaat is ingeschakeld, drukt u op de 12V DC-uitgangsknop om de 12V DC-uitgangspoorten in te schakelen. Laad vervolgens de DC-laadapparatuur op door ze aan te sluiten op de DC-uitgangspoort (sigarettenaansteker/Anderson-poort).



Via extra batterij-uitgangspoort

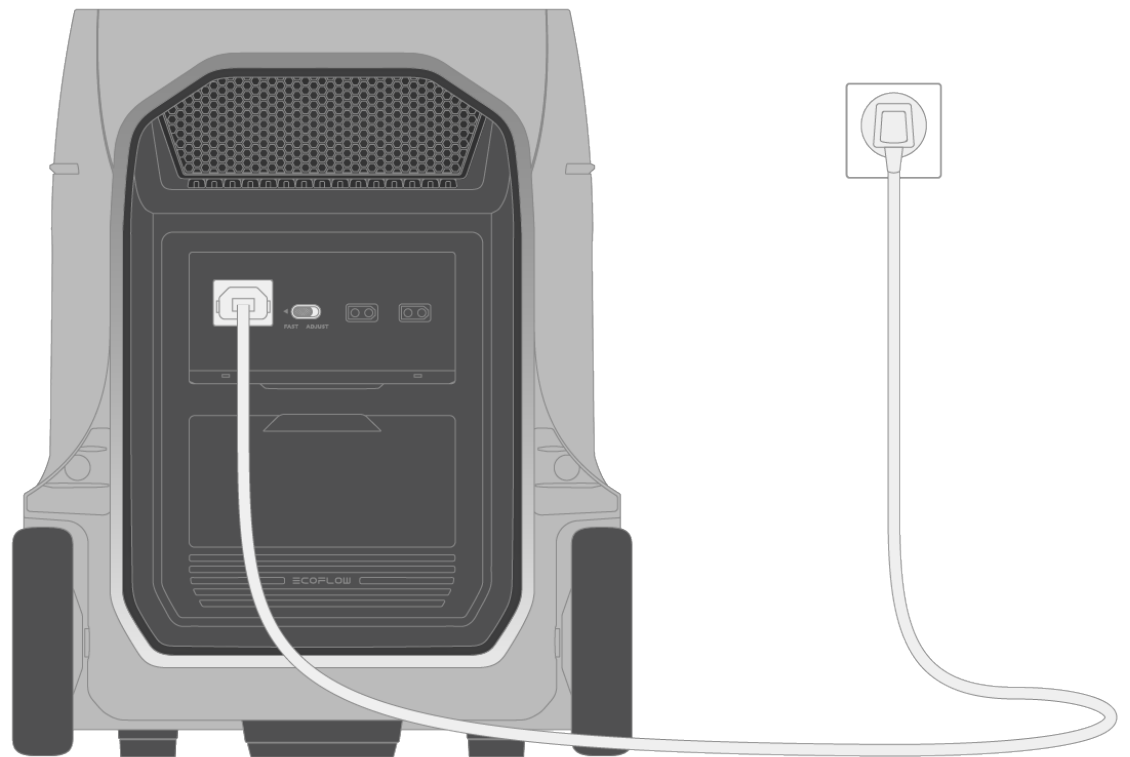
U kunt verbinding maken met een compatibele externe batterij om de batterijcapaciteit uit te breiden. Laad uw apparaat vervolgens op door ze aan te sluiten op de bijbehorende uitgangspoorten. U kunt de extra batterij kopen op <https://www.ecoflow.com>.



Uw energiestation opladen

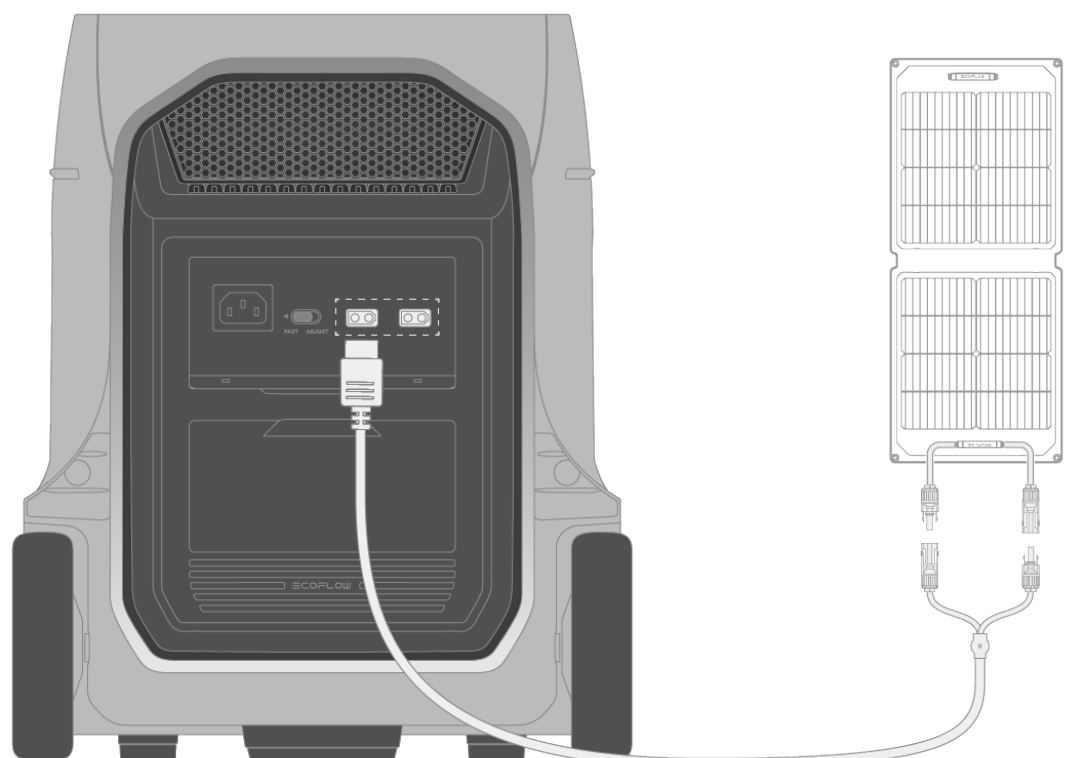
Via wandcontactdoos

U kunt het apparaat opladen door het aan te sluiten op het stopcontact.



Via zonnepaneel

U kunt het apparaat opladen door het aan te sluiten op het zonnepaneel.



Als u meer dan één zonnepaneel gebruikt om het apparaat tegelijkertijd op te laden, kiest u naar wens een van de volgende aansluitmethoden:

- Serie aansluiting: Het wordt aanbevolen om deze verbindingmethode te gebruiken in zonnige en onbelemmerde omgeving. Deze methode verhoogt de totale spanning, wat de laad efficiëntie kan verbeteren.

Opmerkingen:

- Zorg ervoor dat de totale spanning de maximale ingangslimiet van de centrale niet overschrijdt.
- Houd in deze opstelling alle panelen volledig blootgesteld aan zonlicht omdat het systeem gevoelig is voor schaduw. Als één paneel wordt geblokkeerd door schaduw, kunnen de prestaties van de hele array aanzienlijk afnemen.
- Parallele aansluiting: Het wordt aanbevolen om deze verbindingmethode te gebruiken in een omgeving waar zonlicht gedeeltelijk kan worden geblokkeerd, zoals onder bomen, bij bewolkt weer of wanneer panelen

onder verschillende hoeken worden geplaatst. Deze methode houdt de spanning stabiel terwijl de totale stroom wordt verhoogd, waardoor het laden betrouwbaarder en consistent wordt.

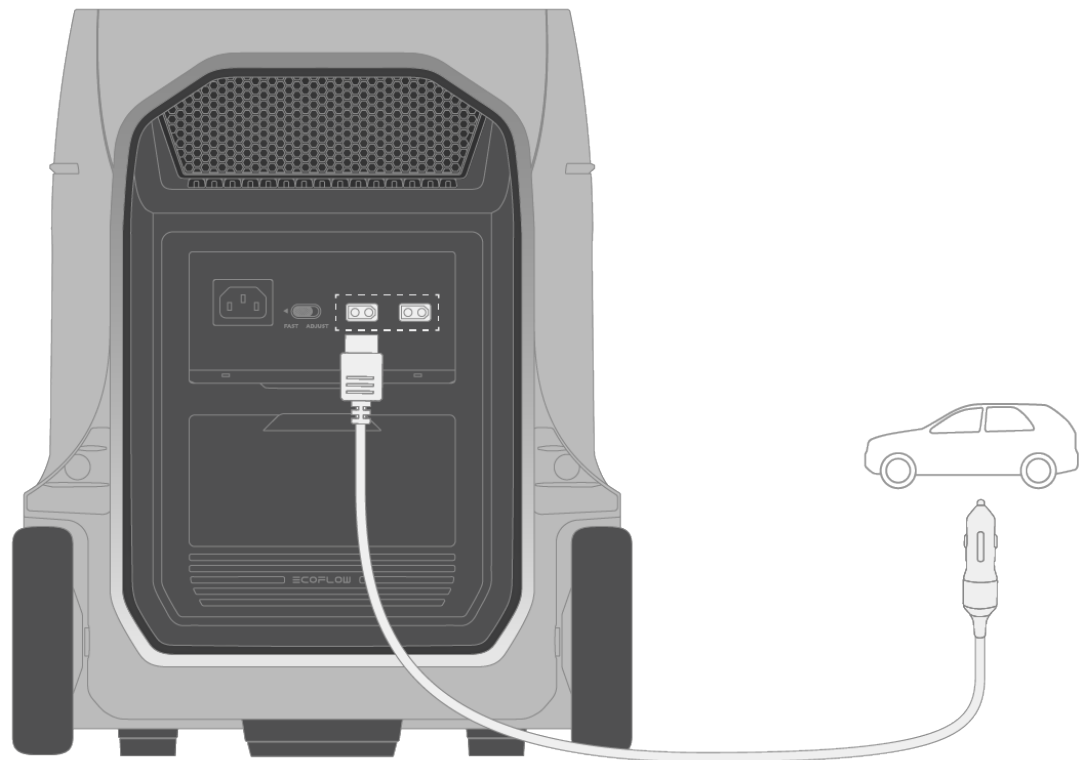
Opmerkingen:

- Zorg ervoor dat de totale stroom niet hoger is dan de maximale ingangswaarde van de centrale.
- In deze opstelling kunt u T-Branch/Y-Branch kabels of standaard parallelle kabels gebruiken, afhankelijk van uw voorkeuren en specifieke behoeften.

Raadpleeg de gebruikershandleiding van het zonnepaneel voor meer informatie of instructies over serie- of parallelaansluitingen.

Via sigarettenaansteker

U kunt het apparaat opladen door het aan te sluiten op de sigarettenaansteker van het voertuig.

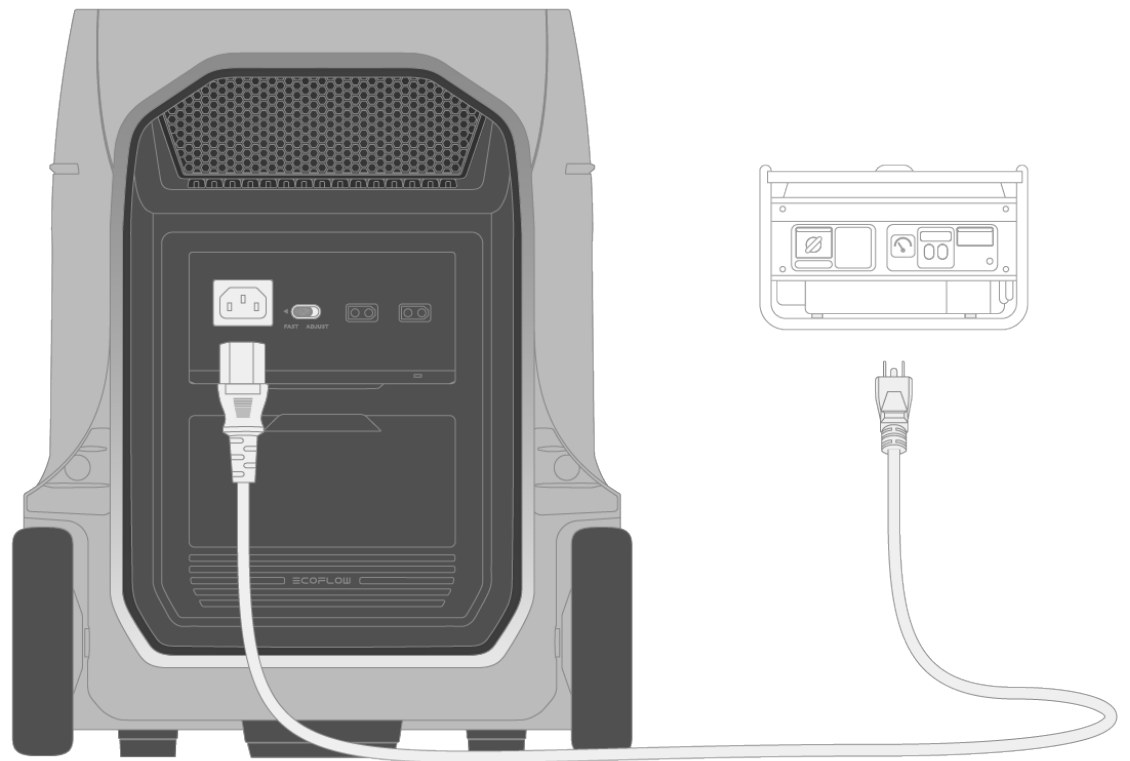


- Zorg ervoor dat de motor van het voertuig draait bij het opladen van uw apparaat om te voorkomen dat de batterij van het voertuig leegloopt.
- De laadtijd kan langer zijn dan bij andere laadmethoden zoals stopcontacten of zonnepanelen, omdat de stroom die de sigarettenaansteker van het voertuig levert over het algemeen lager is.

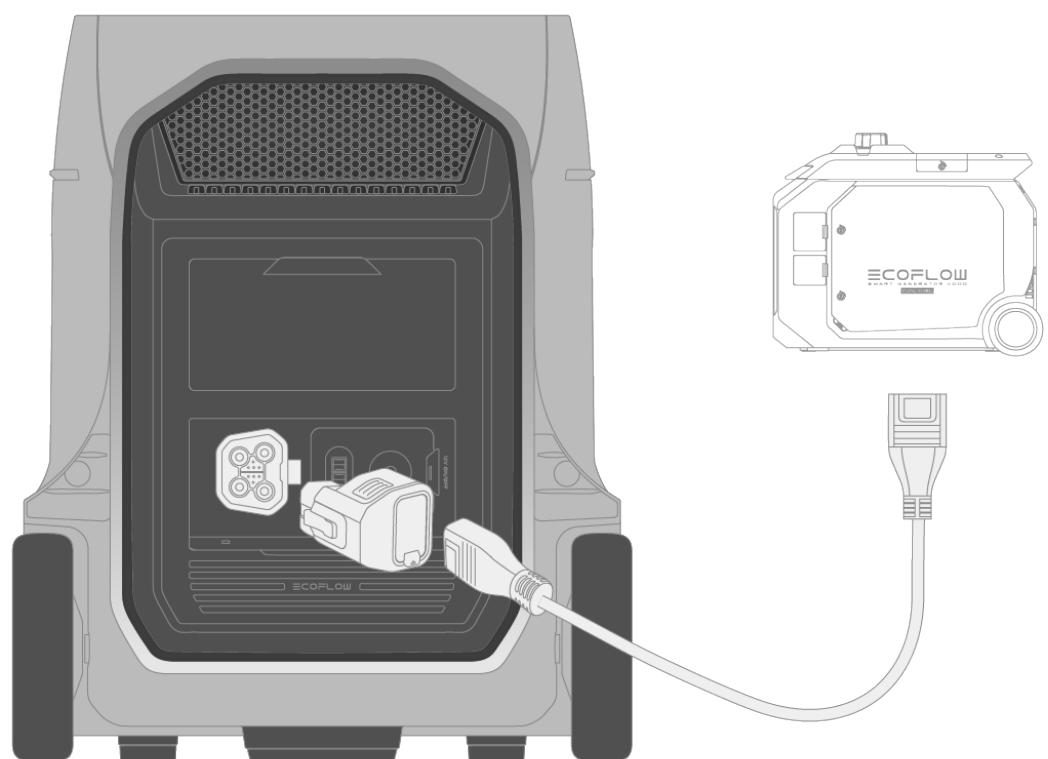
Via generator

U kunt het apparaat opladen door het aan te sluiten op de compatibele generator. Zowel de AC-ingang als de extra batterijpoort op het apparaat ondersteunen aansluitingen op een generator.

Methode 1 Maak verbinding met generatoren van derden via de AC-ingang



Methode 2 Maak verbinding met EcoFlow Smart Generator via de Extra Battery-poort



Zorg ervoor dat de generator wordt gebruikt op een goed geventileerde plek uit de buurt van brandbare materialen, bij voorkeur buiten, om brand en koolmonoxidevergiftiging te voorkomen. Zie voor gedetailleerde instructies de bijgevoegde gebruikersdocumentatie bij de generator.

Beheer uw elektriciteitscentrale

EcoFlow-app gebruiken

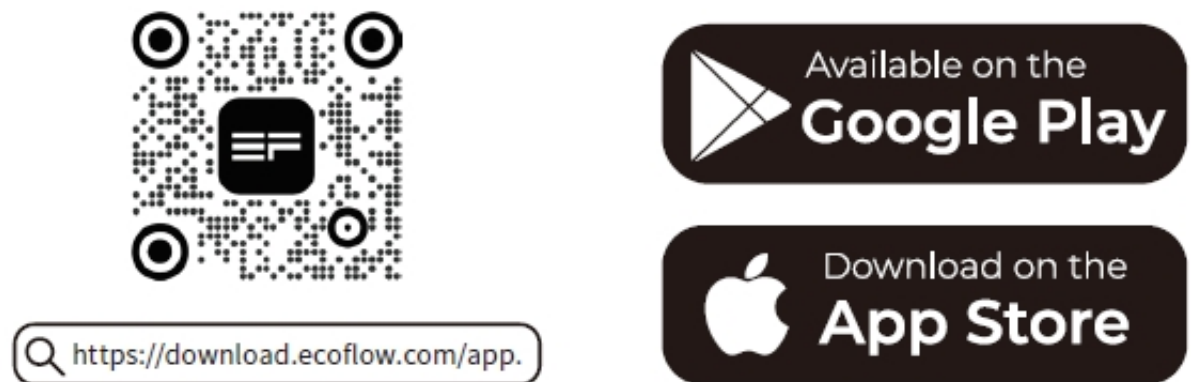
Download de EcoFlow-app

De EcoFlow-app is een op maat gemaakte one-stop-oplossing waarmee u de status van al uw apparaten in real-time kunt bewaken, ze vanaf één plek kunt beheren, op afstand kunt bedienen en alle instellingen kunt aanpassen, zoals

batterijduur, invoer/uitvoer en meer.

Kies een van de volgende methoden om de EcoFlow-app te downloaden:

- Scan de QR-code.
- Zoek EcoFlow in iOS en Android APP Store.
- Go to <https://download.ecoflow.com/app>.



Voeg het apparaat toe en maak verbinding met het netwerk

U kunt het apparaat toevoegen aan de EcoFlow-app om het overal en altijd te beheren en te bedienen.

Ga als volgt te werk om het apparaat toe te voegen en internet in te stellen:

1. Open de EcoFlow-app en log in op uw account. Als je geen account hebt, moet je een nieuw account aanmaken.
2. Tik op de knop waarmee u een apparaat wilt toevoegen.
3. Selecteer het apparaat in de lijst met apparaten en volg de instructies op het scherm om het apparaat toe te voegen en het Wi-Fi-netwerk in te stellen.



U kunt de Wi-Fi-verbinding overslaan wanneer u het apparaat voor de eerste keer toevoegt en het netwerk later instellen.

Algemene instellingen

Nadat u uw apparaat aan uw EcoFlow-account hebt gekoppeld, kunt u de instellingen beheren, zoals:

- Hernoem uw apparaat.
- Deel uw apparaat met anderen.
- Pas machtsinput of output aan.
- Laad- en ontlaadlimiet instellen.
- Verander de bedrijfsmodus.
- Upgrade firmware.

Raadpleeg uw EcoFlow-app voor specifieke functies en instellingen van uw apparaat. U kunt uw apparaat instellen op basis van het gebruiksscenario en de voorkeur.



Deze app kan periodieke updates van de functies maken. Verken deze app op de werkelijke gebruikersinterface.

Gebruik EcoFlow PowerInsight

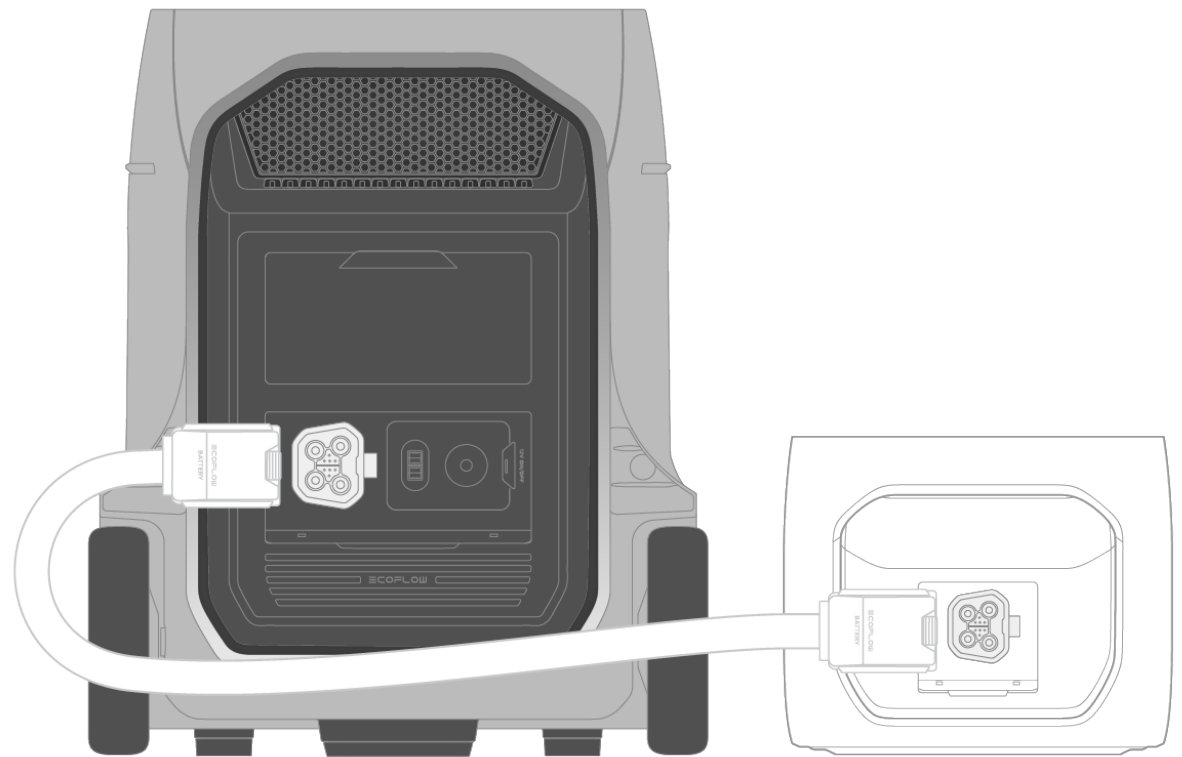
EcoFlow PowerInsight is een alles-in-één intelligente energiemonitor die is ontworpen om het energieverbruik in huis te beheren en te optimaliseren. Door EcoFlow PowerInsight met uw centrale te integreren, kunt u het energieverbruik in realtime monitoren, het energieverbruik optimaliseren en kosten besparen, het apparaat op afstand bedienen, directe meldingen ontvangen en de firmware van de centrale bijwerken.

Ga naar <https://www.ecoflow.com> om een EcoFlow PowerInsight aan te schaffen. Raadpleeg de bijgevoegde gebruikersdocumentatie met EcoFlow PowerInsight voor gedetailleerde informatie.

Ontdek uw energiecentrale

Batterijcapaciteit uitbreiden

U kunt de totale capaciteit van de centrale verhogen door deze aan te sluiten op een compatibele externe batterij. Hierdoor kunt u meer apparaten voor langere periodes van stroom voorzien, of u nu thuis of onderweg te maken hebt met langdurige uitval, off-grid avonturen of een hoge energiebehoefte.



Maximaliseer het vermogen

X-Boost: Voer apparaten met een hoog vermogen uit die het nominale vermogen overschrijden

X-Boost is een innovatieve technologie die apparaten ondersteunt die het nominale vermogen overschrijden door het voltage aan te passen, waardoor het kan starten zonder overbelasting. Als X-Boost is ingeschakeld, ondersteunt uw centrale apparaten met een hoger vermogen, om allerlei huishoudelijke apparaten aan te sturen, van elektrische boilers tot centrale

airconditioning met een enkele unit.

X-Boost is standaard ingeschakeld. Ga als volgt te werk om de instellingen van deze functie te wijzigen:

1. Open de EcoFlow-app en log in op uw account.
2. Zet de X-Boost schakelaar uit in instellingen.

Raadpleeg de volgende tabel voor vermogen met de X-Boost-functie:

AC uitgangsspanning (V)	Nominaal vermogen (W)	Vermogen met X-Boost (W)
100	3000	3800
120	3600	4600
127	3600	5100
220	3600	4300
230	3600	4700



- X-Boost is meer geschikt voor het verwarmen van apparaten, zoals een elektrische deken, een water verwarming, of een warmtepomp. X-Boost ondersteunt geen apparaten met overspanningsbeveiliging (zoals nauwkeurige instrumenten). Als dergelijke apparaten zijn aangesloten, kunnen ze stoppen Het werkt als gevolg van lage spanning.
- X-Boost is niet beschikbaar wanneer de centrale wordt opgeladen via een AC stroombron (bv. wanneer de centrale in bypassmodus staat).

X-Fusion: Vermogen apparaten met een hoog wattage voorbij AC-limieten

In bypass-modus en aangesloten op het net om apparaten via een stopcontact van stroom te voorzien, overschrijft X-Fusion op ingenieuze wijze netstroom met invertervermogen om de maximale output van het net te overwinnen.



- X-Fusion is een ingebouwde functie die geen extra configuratie vereist.
- Zorg ervoor dat uw lokale circuits hoge stroombelastingen ondersteunen en voldoen aan de veiligheidseisen.
- Zorg er in bypass-modus voor dat de batterij voldoende stroom heeft om volledige AC-uitgangscapaciteit te bereiken. Lage batterij kan resulteren in een beperkt uitgangsvermogen.

Behoud ononderbroken stroom

Wanneer aangesloten op het net functioneert de centrale als een betrouwbare UPS (uninterruptible power supply), een apparaat of systeem levert continue

back-up stroom tijdens stroomuitval. In geval van een plotselinge stroomuitval schakelt het automatisch over op batterijvoeding binnen 10 ms, zodat uw aangesloten apparaten zonder onderbrekingen blijven werken.



In deze opstelling zou de centrale meer stroom uit het net moeten halen dan het levert aan aangesloten belastingen. Het overtollige vermogen wordt gebruikt om de interne batterijen op te laden en te onderhouden. Als het ingangsvermogen onvoldoende is, laden de batterijen mogelijk niet goed op en werkt de centrale mogelijk niet betrouwbaar als back-upvoedingsbron.

Bewaar en onderhoud uw centrale

Opslag

- Bewaar het apparaat in een droge, koele, goed geventileerde omgeving waar de temperatuur tussen -10 °C en 45 °C ligt, met een aanbevolen bereik van ongeveer 0 °C tot 30 °C om de gezondheid van de batterij te behouden.
- Plaats het apparaat op een vlak en antislip oppervlak om het risico op vallen te verminderen. Zorg ervoor dat het apparaat uit de buurt blijft van waterbronnen, warmtebronnen, sterke magnetische velden, omgevingen met bijtende gassen en eventuele brandbare of explosieve stoffen. Laad en ontlad het product, voor langdurige opslag, eens per 3 maanden (volledig opladen, dan ontladen tot 60% voor opslag) om de accu in goede staat te houden.
- Laat het apparaat niet langer dan zes maanden ongebruikt of zonder opladen staan, want dan vervalt de garantie.

Schoonmaken

- Schakel het apparaat uit en haal de stekker uit het stopcontact.
- Gebruik een zachte en droge doek om het oppervlak af te vegen.
- Gebruik geen water, oplosmiddelen of chemische reinigingsmiddelen die interne componenten of poorten kunnen beschadigen.
- Spuit geen vloeistof rechtstreeks op het apparaat.
- Demonteer het apparaat niet om interne componenten te reinigen. Onjuiste werking kan de garantie ongeldig maken en veiligheidsrisico's veroorzaken.

Onderhoud

- Controleer regelmatig op stof of vuil in ventilatieopeningen of poorten en reinig het apparaat indien nodig.
- Ontlaad het apparaat niet vaak diep, anders wordt de levensduur van de batterij verkort.
- Zorg ervoor dat alle kabels en connectoren intact zijn en niet gerafeld of

beschadigd.

- Bewaar en bedien het apparaat binnen het aanbevolen temperatuur- en vochtigheidsbereik.
- Als het apparaat tekenen vertoont van abnormale symptomen (bijv. ongebruikelijke hitte, geur, geluid), stop dan onmiddellijk met het gebruik en neem contact op met de klantenservice.
- Open of demonteer het apparaat in geen geval. Neem contact op met onze klantenservice als uw apparaat een onderhoudsbeurt nodig heeft.
- Zorg ervoor dat de luchtopening tijdens gebruik onbelemmerd is om oververhitting te voorkomen.

Regelgeving

FCC-conformiteitsverklaring

Alle veranderingen of wijzigingen die niet expliciet zijn goedgekeurd door de partij die voor de naleving verantwoordelijk is, kunnen het recht van de gebruiker om het product te gebruiken tenietdoen.

Dit apparaat voldoet aan deel 15 van de FCC-regels. De werking is afhankelijk van de volgende twee voorwaarden:

(1) Dit apparaat mag geen schadelijke interferentie veroorzaken, en

(2) Dit apparaat moet alle ontvangen interferentie accepteren, waaronder interferentie die storingen kan veroorzaken.

Dit apparaat is getest en voldoet aan de limieten voor een digitaal apparaat van klasse B, conform Deel 15 van de FCC-voorschriften. Deze grenswaarden zijn ontworpen om een redelijke bescherming te bieden tegen schadelijke interferentie in een residentiële installatie. Dit apparaat produceert en gebruikt radio-energie en kan deze energie uitstralen. Als het product niet volgens de handleiding is geïnstalleerd, kan het schadelijke interferentie voor radiocommunicatie veroorzaken. Er is echter geen garantie dat er in een bepaalde installatie geen interferentie optreedt. Als deze apparatuur schadelijke storing veroorzaakt voor radio- of televisieontvangst, die kan worden vastgesteld door de apparatuur uit en aan te zetten, wordt de gebruiker aangemoedigd om te proberen de storing te corrigeren door een van de volgende maatregelen:

- Richt de ontvangstantenne opnieuw of verplaats deze.
- Vergroot de afstand tussen de apparatuur en ontvanger.
- Sluit de apparatuur aan op een stopcontact op een ander circuit dan dat waarop de ontvanger is aangesloten.
- Raadpleeg de dealer of een ervaren radio/tv-technicus voor hulp.

Verklaring inzake RF-blootstelling

Dit apparaat voldoet aan door de FCC ingestelde limieten voor stralingsblootstelling in een ongecontroleerde omgeving. Deze zender mag niet gelijktijdig worden geplaatst of werken met een andere antenne of zender.

REGELGEVING VAN ISED CANADA

Dit apparaat voldoet aan de licentievrije RSS-standaard(en) van Industry Canada. De werking is onderworpen aan de volgende twee voorwaarden:

- (1) Dit apparaat mag geen interferentie veroorzaken, en
- (2) Dit apparaat moet alle interferentie accepteren, waaronder interferentie die storingen kan veroorzaken.

Le présent appareil est conforme aux CNR d'Industrie Canada applicables aux appareils radio exempts de licence. L'exploitation est autorisée aux deux conditions suivantes:

- (1) L'appareil ne doit pas produire de brouillage, et
- (2) L'utilisateur de l'appareil doit accepter tout brouillage radioélectrique subi, même si le brouillage est susceptible d'en compromettre le fonctionnement.

Dit digitaal apparaat van klasse A voldoet aan de Canadese ICES-003-normen. Cet appareil numérique de la classe A est conforme à la norme NMB-003 du Canada.

CAN ICES (B) / NMB (B)

Verklaring blootstelling aan straling / Déclaration d'exposition aux radiations**
Deze apparatuur voldoet aan de vrijstelling van de routinematige evaluatielimieten in sectie 2.5 van RSS-102. Het moet worden geïnstalleerd en bediend met een minimale afstand van 20 cm tussen de radiator en elk deel van uw lichaam.

Cet équipement est conforme à l'exemption des limites d'évaluation habituelle de la section 2.5 de la norme RSS-102. Il doit être installé et utilisé à une distance minimale de 20 cm entre le radiateur et toute partie de votre corps.

CE Hierbij verklaart EcoFlow Inc. dat dit product in overeenstemming is met Richtlijnen 2014/53/EU, 2011/65/EU+(EU)2015/863. De volledige tekst van de EU-conformiteitsverklaring is beschikbaar op het volgende internetadres: <http://www.ecoflow.com/eu/eu-compliance>

Specificaties voor radiofrequentie (RF) voor de EU

Bluetooth

- Frequentie: 2402-2480 MHz
- Maximum uitgangsvermogen: <20 dBm

WLAN

- Frequentie: 2412-2472 MHz / 2422-2462 MHz
- Maximum uitgangsvermogen: <20 dBm



Dit teken geeft aan dat dit product in de EU niet met andere huishoudelijk afval mag worden afgevoerd. Zorg ervoor dat dit product juist wordt gerecycled. Zo voorkomt u dat via een ongecontroleerde afvalverwerking schade aan het milieu of risico's voor de menselijke gezondheid ontstaan, en stimuleert u het duurzaam hergebruik van hulpbronnen. Breng uw gebruikte product terug naar een geschikt afhaalpunt of neem contact op met de winkel waar u dit product hebt gekocht. De winkel zal gebruikte producten innemen en naar een recyclingcentrum brengen dat aan de milieueisen voldoet. Ga voor informatie over de verwijdering van elektrische en elektronische apparatuur naar de volgende website: <https://eu.ecoflow.com/pages/electronic-devices-disposal>

Copyright © 2025 EcoFlow. All Rights Reserved.